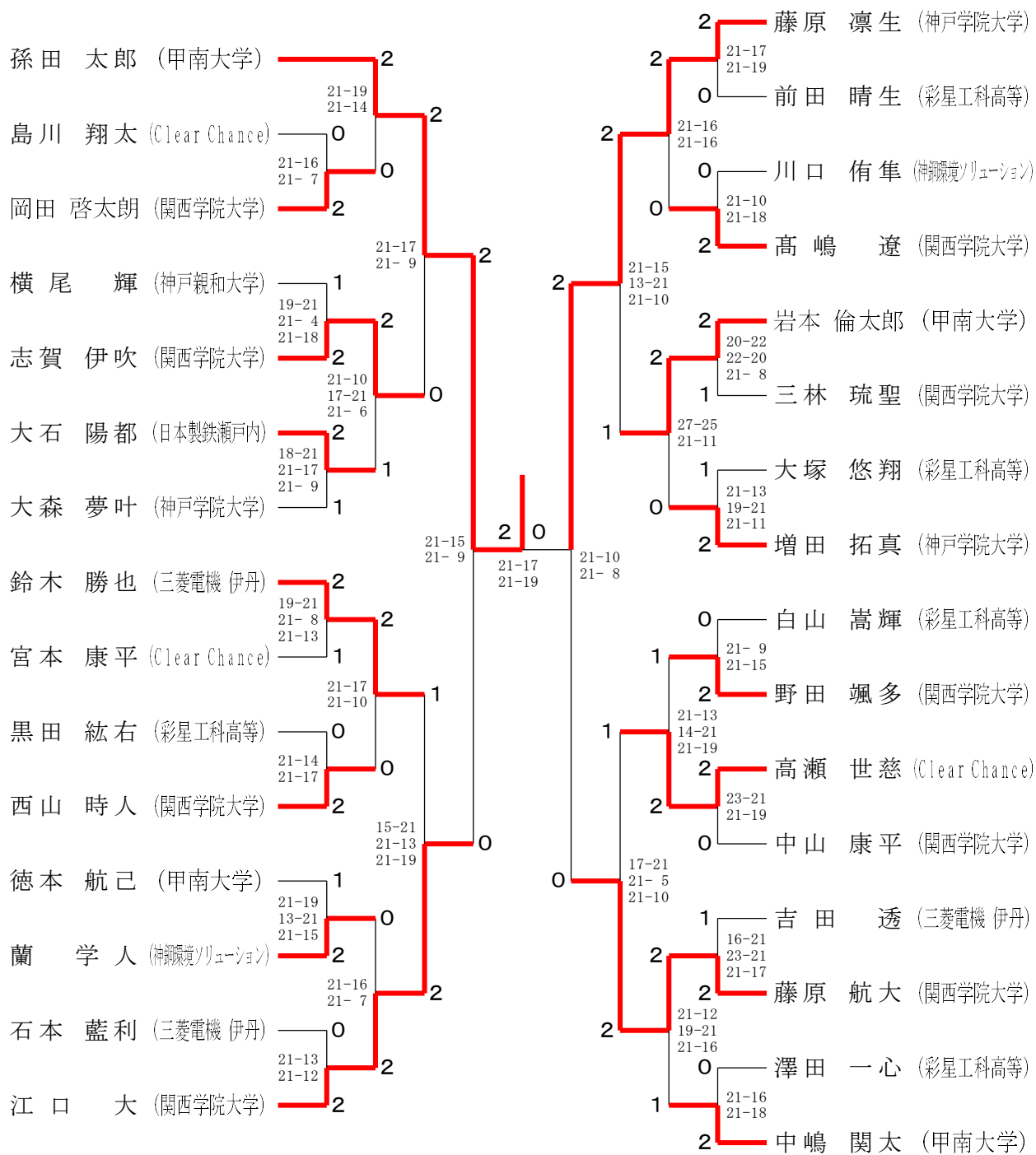
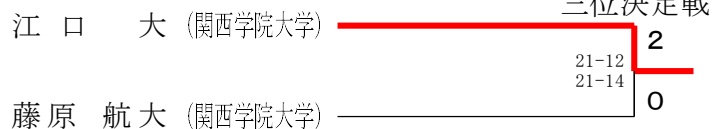


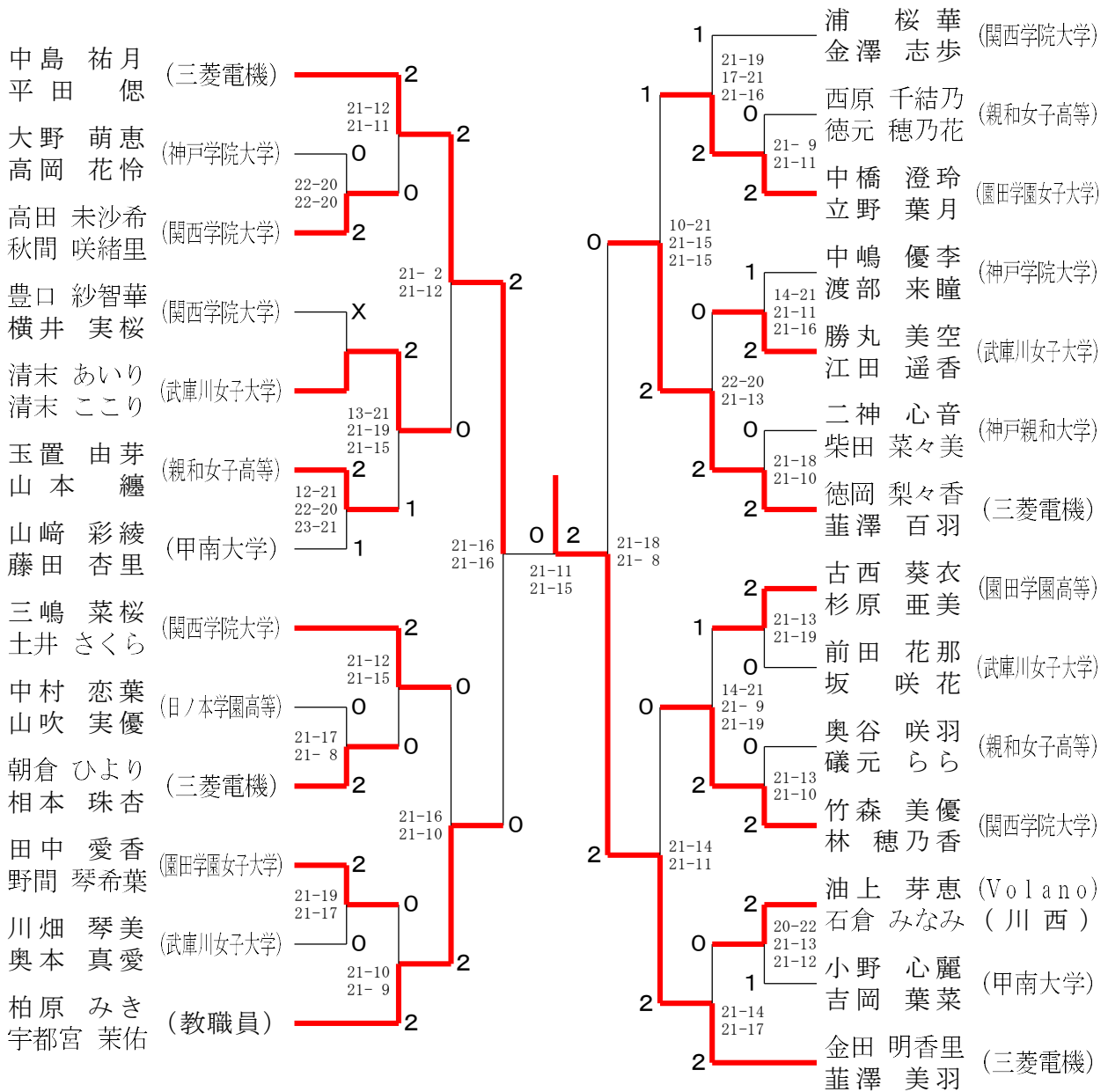
一般男子単



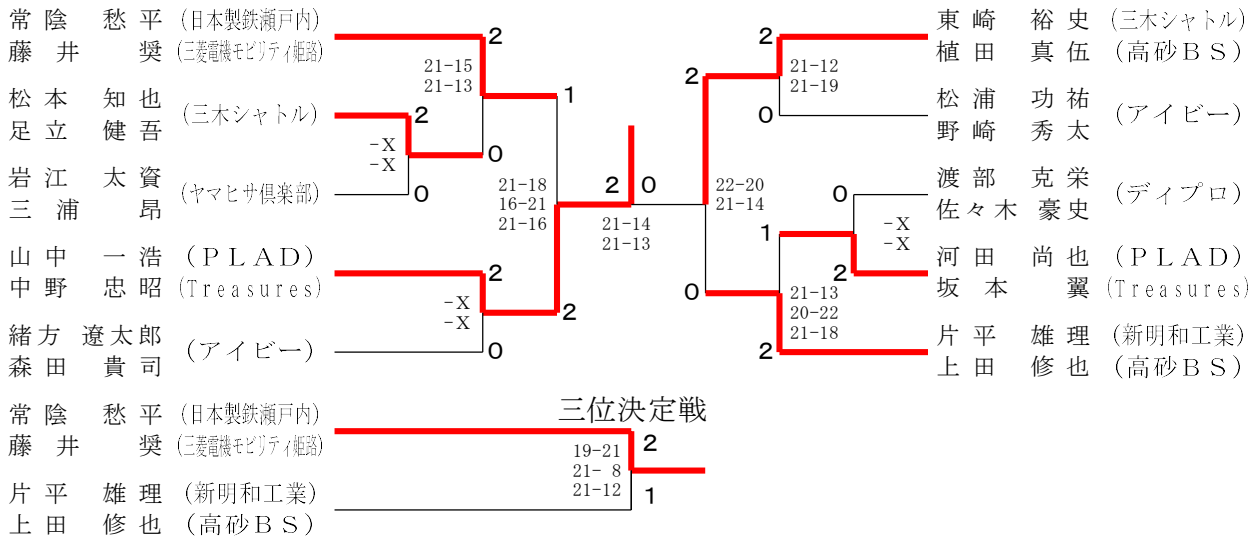
三位決定戦



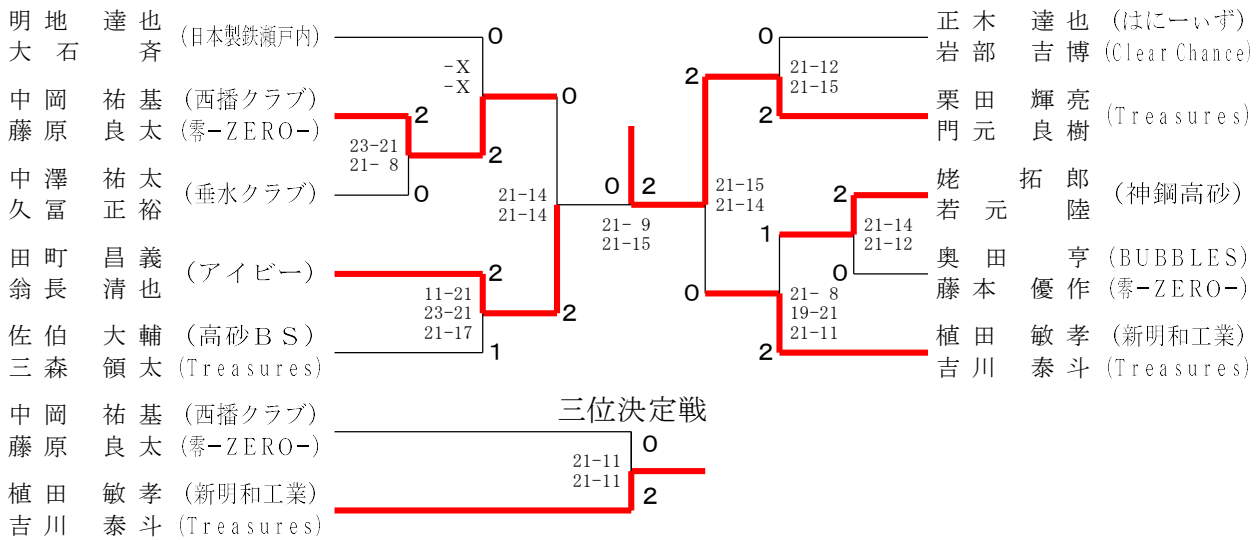
一般女子複



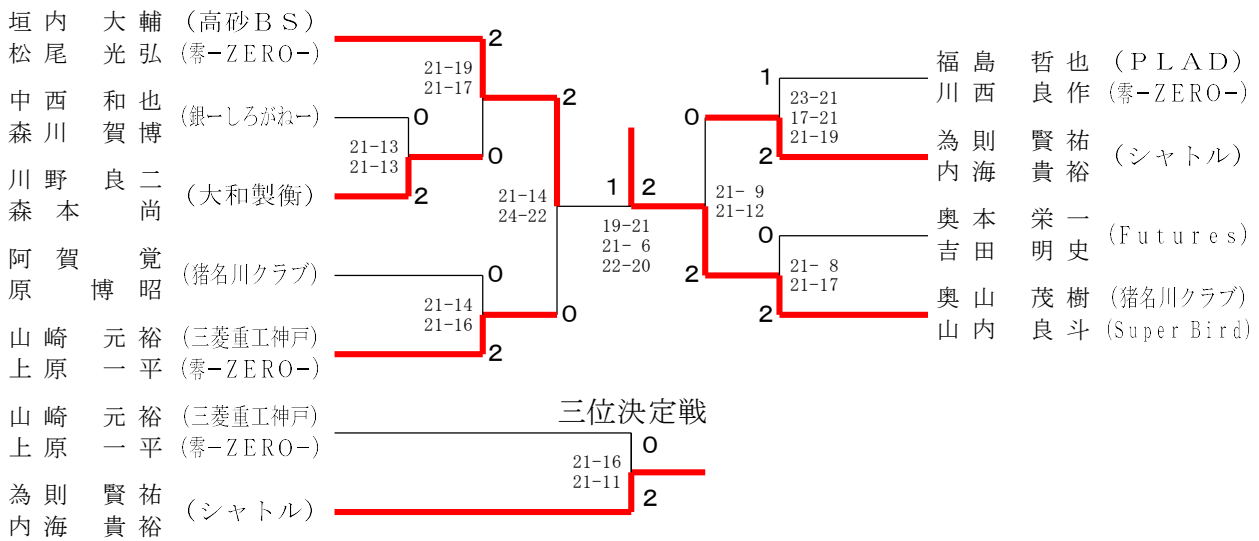
30歳以上男子複



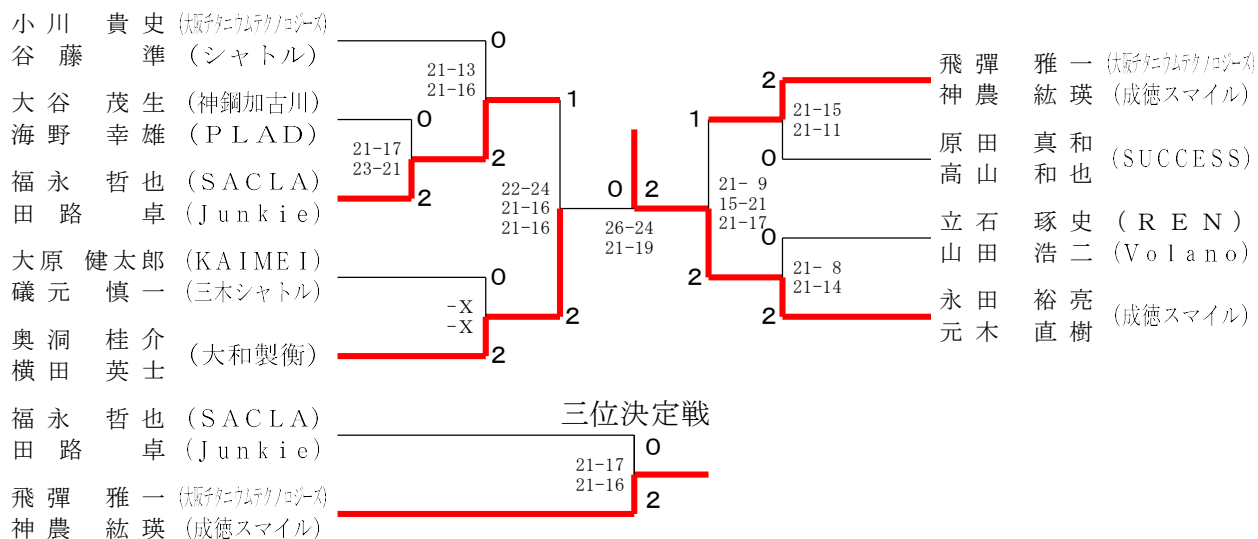
35歳以上男子複



40歳以上男子複

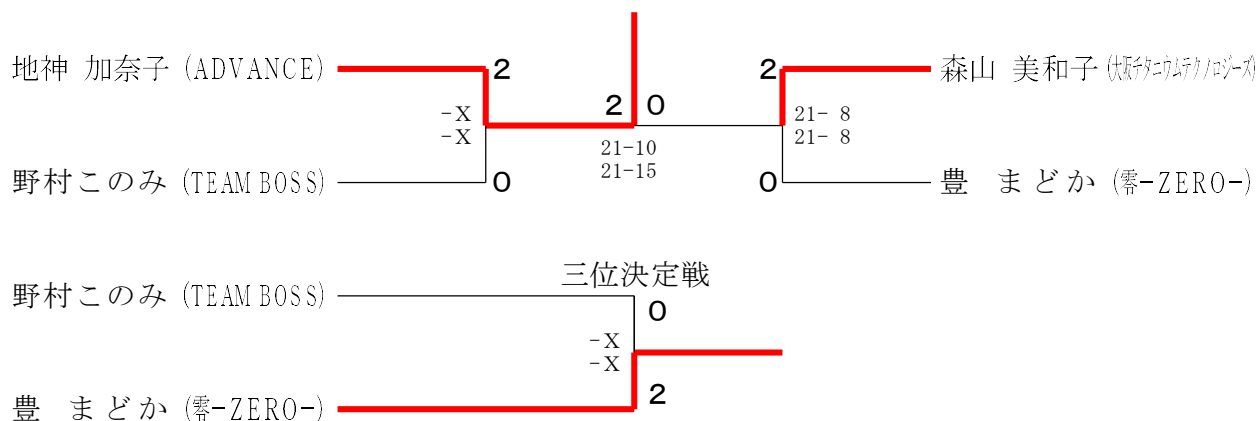


45歳以上男子複

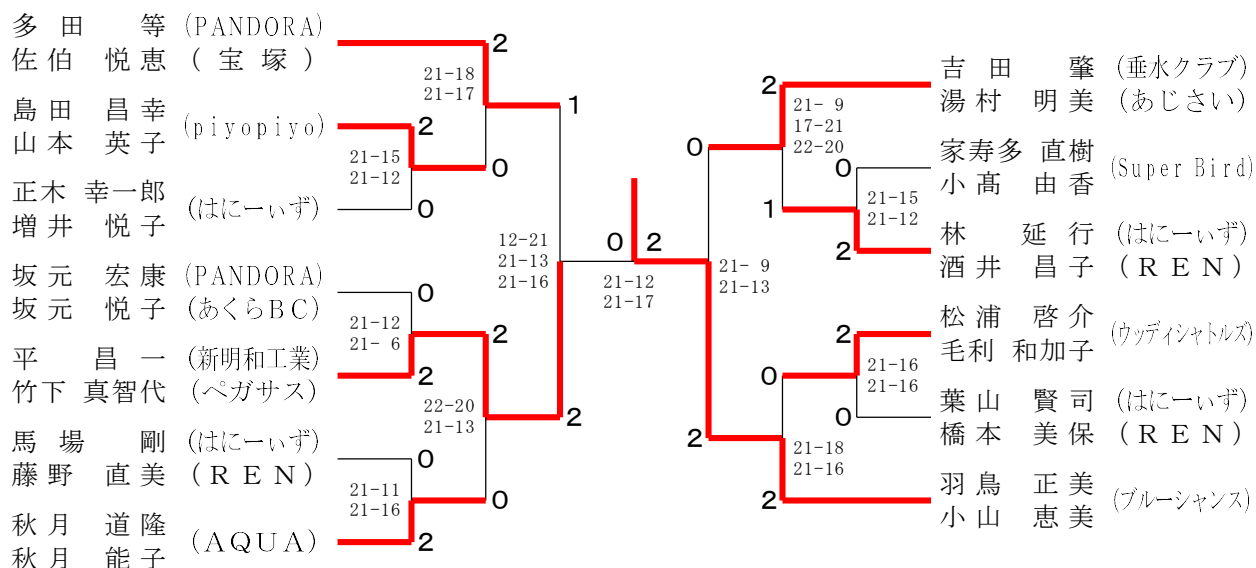


30歳以上女子単	河田	前田	吉田	勝敗	順位
河田 奈都美 (零-ZERO-)		×	○	M 1-1 G 2-2 P 61-72	2
前田 美季 (緑ヶ丘)	○		○	M 2-0 G 4-0 P 84-32	1
吉田 加世子 (Milkyway)	×	×		M 0-2 G 0-4 P 43-84	3

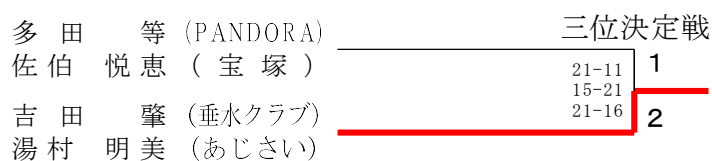
35歳以上女子単



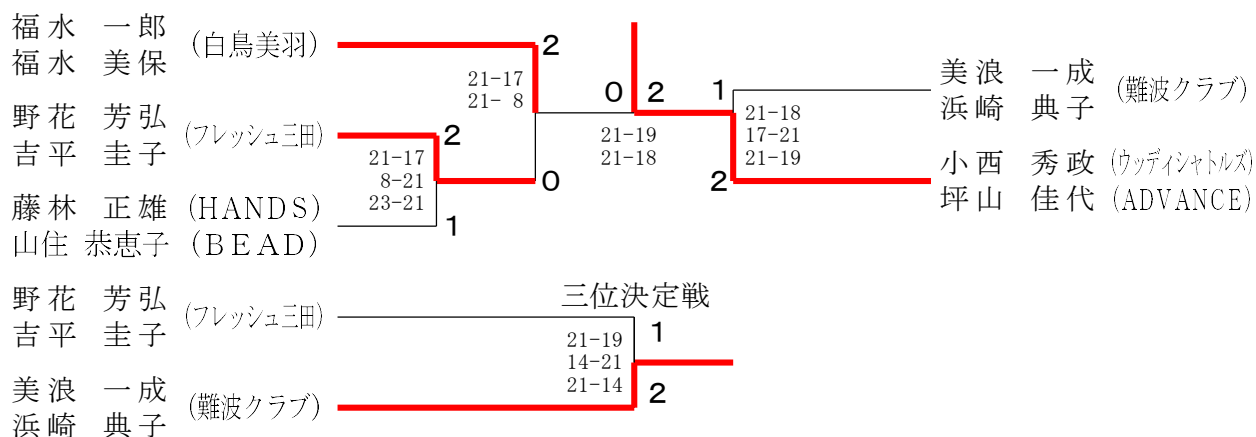
60歳以上混合複



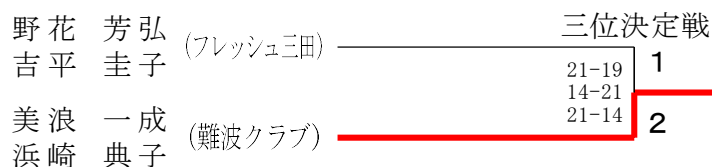
三位決定戦



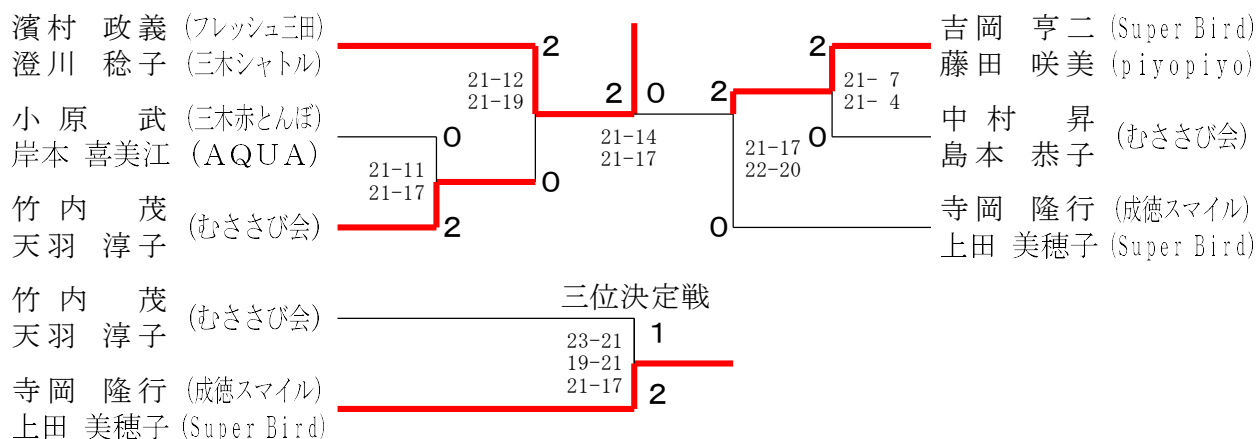
65歳以上混合複



三位決定戦



70・75歳以上混合複



三位決定戦

