

種 目	優 勝				準 優 勝			
男子単1部	大塚悠翔	(彩星工科高等学校)	大石陽都	(日本製鉄瀬戸内)				
男子単2部	小川太幹	(彩星工科高等学校)	大前田晴生	(彩星工科高等学校)				
男子単3部	西山尚吾	(彩星工科高等学校)	福岡悠	(彩星工科高等学校)				
男子単4部	福井優翔	(piyopiyo)	杉原一颯	(SUGIHARA B. C)				
男子単5部	瓜生衣久	(東洋大姫路)	岡本颯羅	(高砂高校)				
男子単6部	林幸太朗	(東洋大姫路)	横山凱	(東洋大姫路)				
男子単7部	中田彪雅	(高砂高校)	関本尊	(東洋大姫路)				
女子単1部	古西葵衣	(園田学園高等学校)	杉原亜美	(園田学園高等学校)				
女子単2部	増田夏	(広畑中)	植田光咲	(園田学園中学校)				
女子単3部	野田渚沙	(県立須磨東高等学校)	大木侑乃	(園田学園高等学校)				
女子単4部	山出結衣	(SEISHIN)	清水友美子	(菅野中)				
女子単5部	今竹葉生	(加古川JBC)	新宅杏璃	(SUGIHARA B. C)				
女子単6部	糺屋ゆめ	(東洋大姫路)	浅田菜心	(NAKAO. J. B. C)				
女子単7部	只熊凜音	(NAKAO. J. B. C)	野村裕美	(BUZZ)				
男子複1部	大塚悠翔	(彩星工科高等学校)	小川太幹	(彩星工科高等学校)				
男子複2部	脇田遥大	(彩星工科高等学校)	恒岡優多	(神戸市立本山中)				
男子複3部	高矢拓晃	(彩星クラブ)	畑祐司	(SSG)				
男子複4部	藤黒原晃	(SACLA)	栗秋庭遥真	(加古川JBC)				
男子複5部	荒川耕平	(SACLA)	坪根誠一郎	(三菱電機神戸)				
男子複6部	松尾直樹	(SACLA)	横山謙太	(東洋大姫路)				
男子複7部	浅井芳修	(ウエストシルバー)	中野寺彪蒼	(高砂高校)				
女子複1部	古西葵衣	(園田学園高等学校)	野村このみ	(TEAM BOSS)				
女子複2部	前田美羽	(園田学園中学校)	西原香織	(緑ヶ丘)				
女子複3部	松崎亜寿花	(百合学院)	三木彩華	(親和中学校)				
女子複4部	松吉彩	(親和中学校)	英北ゆう	(SEISHIN)				
女子複5部	梅谷ゆめ	(東洋大姫路)	平橋奈々	(百合学院)				
女子複6部	世良田七緒	(いなみの)	糺屋亜貴	(piyopiyo)				
女子複7部	藤原麻未	(SACLA)	後井文恵	(Cliff)				
女子複8部	田辺川陽美	(Cliff)	高本と恵	(ADVANCE)				
混合複1部	去来川太	(甲南大学)	大野村このみ	(高砂BS)				
混合複2部	川口竜平	(零-ZERO)	石原広一	(三菱電機神戸)				
混合複3部	森村峻萌	(supreme)	早崎友貴	(豊岡クラブ)				
混合複4部	森田武志	(兵庫県庁・武庫BC)	松尾直樹	(SACLA)				
混合複5部	中横山幸明	(SKY FALL)	金次部大蓮	(東条学園小中学校)				
小学生男子複A	杉原田一	(SUGIHARA B. C)	小西川陽稀	(加古川JBC)				
小学生女子複A	今大葉綾	(加古川JBC)	西川結果	(加古川JBC)				
小学生男子複B	中藤尾島咲修	(NAKAO J. B. C)	福濱井端駿	太市BC				
小学生女子複B	中黒川和音	(SUGIHARA B. C)	神吉崎紗結	ポテトチップス				
小学生複C	津柳國澤和彩	(SUGIHARA B. C)	岩部木佳一	(SUGIHARA B. C)				

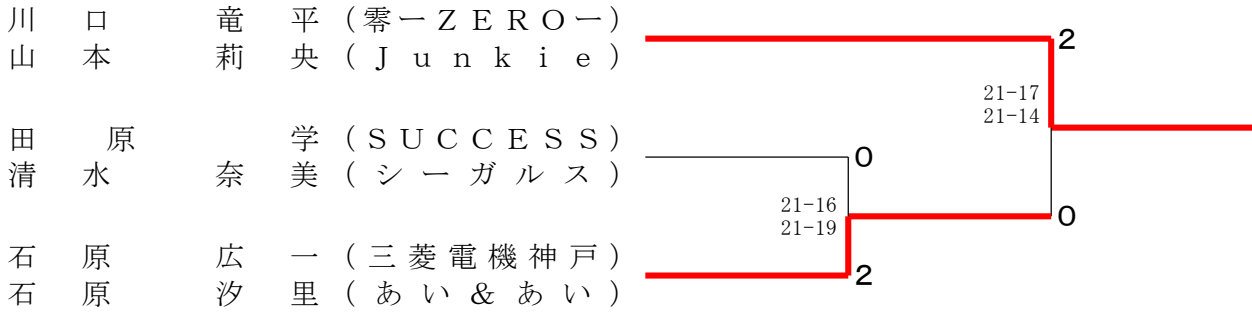
混合複1部(XD1)	小笠原大石	山口久	去来川小野	大野島村	鐵岡西	勝敗	順位
小笠原快(高砂BS) 大石桃花(TEAM BOSS)		○ 20-22 21-18 21-19	× 12-21 16-21	× 21-17 17-21 12-21	○ 21-15 19-21 21-15	M 2-2 G 5-6 P 201-211	3
山口響(Ke-five) 松久紬	× 22-20 18-21 19-21		× 6-21 16-21	× 10-21 12-21	○ 21-19 21-19	M 1-3 G 3-6 P 145-184	4
去来川太智(甲南大学) 小野心麗	○ 21-12 21-16	○ 21-6 21-16		○ 22-20 24-22	○ 21-8 24-22	M 4-0 G 8-0 P 175-122	1
大島達也(高砂BS) 野村このみ(TEAM BOSS)	○ 17-21 21-17 21-12	○ 21-10 21-12	× 20-22 22-24		○ 21-11 21-14	M 3-1 G 6-3 P 185-143	2
鐵岡亮聖(Ke-five) 小西来美	× 15-21 21-19 15-21	× 19-21 19-21	× 8-21 22-24	× 11-21 14-21		M 0-4 G 1-8 P 144-190	5

混合複2部(XD2) Aブロック	馬場木崎	川口山本	首藤手嶋	藤嶋	勝敗	順位
馬場雄一(Treasures) 木崎佳代子(シーガルス)		× 8-21 21-19 13-21		○ 21-16 21-16	M 1-1 G 3-2 P 84-93	2
川口竜平(零-ZERO-) 山本莉央(Junkie)	○ 21-8 19-21 21-13			○ 21-16 21-13	M 2-0 G 4-1 P 103-71	1
首藤悠星(県立武庫荘総合高校) 手嶋心桜咲	× 16-21 16-21	× 16-21 13-21			M 0-2 G 0-4 P 61-84	3

混合複2部(XD2) Bブロック	田原清水	西村池田	柳生武繁	勝敗	順位
田原学(SUCCESS) 清水奈美(シーガルス)		○ 21-15 21-14	○ 21-12 21-12	M 2-0 G 4-0 P 84-53	1
西村浩志(HANDS) 池田加奈(SKYFALL)	× 15-21 14-21		○ 21-13 21-12	M 1-1 G 2-2 P 71-67	2
柳生真一郎(県立武庫荘総合高校) 武繁樹	× 12-21 12-21	× 13-21 12-21		M 0-2 G 0-4 P 49-84	3

混合複2部(XD2) Cブロック	渡井玉村	石原石原	西村堅田	勝敗	順位
渡井崇晋(Treasures) 玉村綾菜(LUNA)		× 17-21 20-22	○ 21-5 21-18	M 1-1 G 2-2 P 79-66	2
石原広一(三菱電機神戸) 石原汐里(あい&あい)	○ 21-17 22-20		○ 21-11 21-7	M 2-0 G 4-0 P 85-55	1
西村朔斗(県立武庫荘総合高校) 堅田夏希	× 5-21 18-21	× 11-21 7-21		M 0-2 G 0-4 P 41-84	3

混合複2部 (XD2) 決勝トーナメント

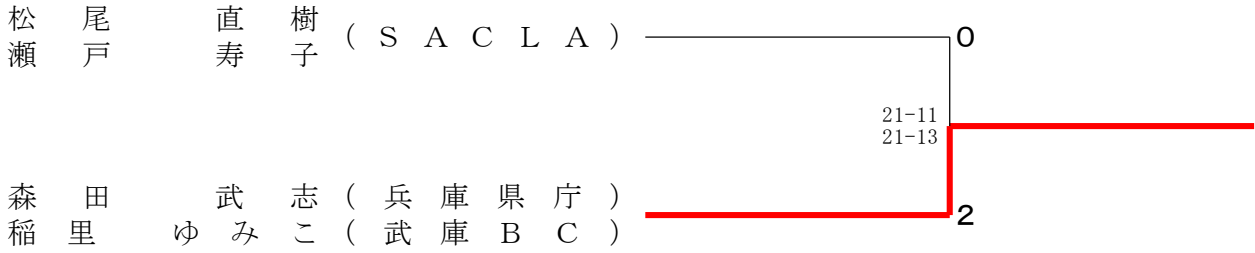


混合複3部 (XD3)	森 高 三 浦	森 北 村	中 高 西 田	早 山 崎 路	勝 敗	順位
森 高 遥陽 (甲南大学) 三 浦 麻友子		× 21-19 16-21 15-21	× 21-19 19-21 18-21	× 15-21 15-21	M 0-3 G 2-6 P 140-164	4
森 峻 貴 (supreme) 北 村 萌英 (Super Bird)	○ 19-21 21-16 21-15		○ 21-13 21- 9	○ 21-12 22-20	M 3-0 G 6-1 P 146-106	1
中 西 昌人 (武蔵) 高 田 博子 (DMB)	○ 19-21 21-19 21-18	× 13-21 9-21		× 18-21 13-21	M 1-2 G 2-5 P 114-142	3
早 崎 友貴 (豊岡クラブ) 山 路 真由 (TAJIMA)	○ 21-15 21-15	× 12-21 20-22	○ 21-18 21-13		M 2-1 G 4-2 P 116-104	2

混合複4部 (XD4) A ブ ロ ッ ク	坂 本 坂 本	志 方 藤 本	松 尾 瀬 戸	勝 敗	順位
坂 本 隆英 (伊丹BC) 坂 本 裕恵 (伊丹)		○ 21- 7 21-11	× 18-21 21-13 13-21	M 1-1 G 3-2 P 94-73	2
志 方 俊彦 (社クラブ) 藤 本 淳子	× 7-21 11-21		× 7-21 10-21	M 0-2 G 0-4 P 35-84	3
松 尾 直樹 (SACLA) 瀬 戸 寿子	○ 21-18 13-21 21-13	○ 21- 7 21-10		M 2-0 G 4-1 P 97-69	1

混合複4部 (XD4) B ブ ロ ッ ク	森 田 稲 里	武 本 荒 木	正 増 木 井	勝 敗	順位
森 田 武志 (兵庫県庁) 稲 里 ゆみこ (武庫BC)		○ 21-13 21-16	○ 21-13 21-14	M 2-0 G 4-0 P 84-56	1
武 本 慣一 (芦屋クラブ) 荒 木 英子 (SKY FALL)	× 13-21 16-21		○ 26-24 21-19	M 1-1 G 2-2 P 76-85	2
正 木 幸一郎 増 井 悦子 (はにーいず)	× 13-21 14-21	× 24-26 19-21		M 0-2 G 0-4 P 70-89	3

混合複4部 (XD4) 決勝トーナメント

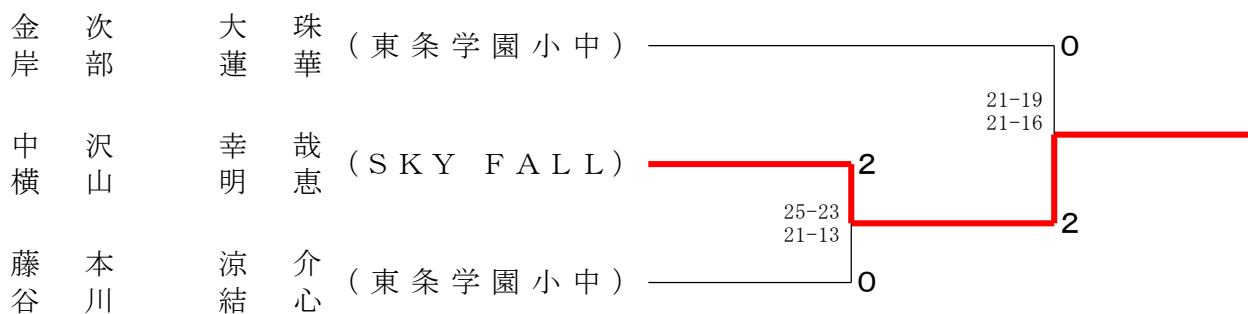


混合複5部 (XD5) A ブロツク	寺岡 上田	金次 岸部	新井 畠山	勝敗	順位
寺岡 隆行 (成徳スマイル) 上田 美穂子 (Super Bird)		× 17-21 18-21	○ 21-12 21-11	M 1-1 G 2-2 P 77-65	2
金次 大珠 (東条学園小中学校) 岸部 蓮華	○ 21-17 21-18		○ 21-18 21-17	M 2-0 G 4-0 P 84-70	1
新井 創太 (芦屋学園高等学校) 畠山 詩	× 12-21 11-21	× 18-21 17-21		M 0-2 G 0-4 P 58-84	3

混合複5部 (XD5) B ブロツク	中沢 横山	齋藤 本多	作山 松浦	勝敗	順位
中沢 幸哉 (SKY FALL) 横山 明恵		○ 21-15 21-7	○ 21-10 21-12	M 2-0 G 4-0 P 84-44	1
齋藤 魁湊 (芦屋学園高等学校) 本多 笑子	× 15-21 7-21		× 15-21 21-19 18-21	M 0-2 G 1-4 P 76-103	3
作山 龍希 (東条学園小中学校) 松浦 さら	× 10-21 12-21	○ 21-15 19-21 21-18		M 1-1 G 2-3 P 83-96	2

混合複5部 (XD5) C ブロツク	柏原 越智	藤本 谷川	佐藤 宮崎	勝敗	順位
柏原 芳一 (ウエストシルバー) 越智 裕子		× 13-21 20-22	○ 21-7 21-13	M 1-1 G 2-2 P 75-63	2
藤本 涼介 (東条学園小中学校) 谷川 結心	○ 21-13 22-20		○ 21-7 21-8	M 2-0 G 4-0 P 85-48	1
佐藤 悠大 (芦屋学園高等学校) 宮崎 瑠唯	× 7-21 13-21	× 7-21 8-21		M 0-2 G 0-4 P 35-84	3

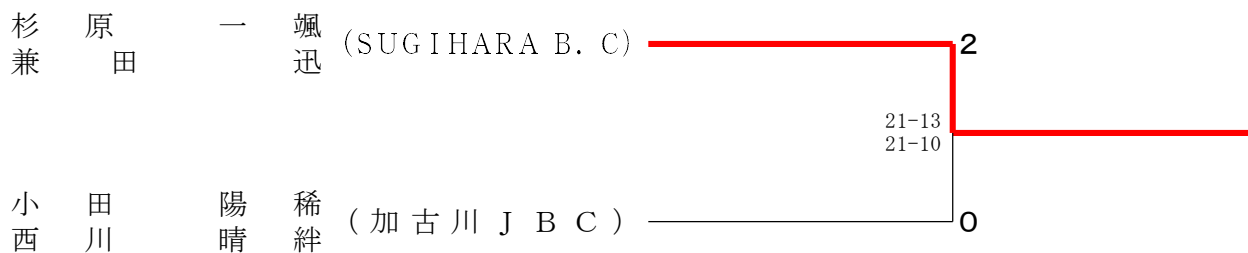
混合複5部 (XD5) 決勝トーナメント



小学生男子複A (BDA) A ブ ロ ッ ク	杉 原 兼	山 田 竹 内	三 木 中 尾	竹 内 安 東	勝 敗	順 位
杉原一颯 (SUGIHARA B.C.) 兼田迅		○ 21-18 15-21 21-11	○ 21-9 21-11	○ 21-10 21-14	M 3-0 G 6-1 P 141-94	1
山田琳空斗 (Smash Run Run) 竹内美登 (ひよどり)	× 18-21 21-15 11-21		○ 21-19 21-14	○ 21-12 21-12	M 2-1 G 5-2 P 134-114	2
三木遥人 (NAKAO. J. B. C.) 中尾光太郎	× 9-21 11-21	× 19-21 14-21		× 18-21 21-19 17-21	M 0-3 G 1-6 P 109-145	4
竹内大晃 (ひよどり) 安東星風	× 10-21 14-21	× 12-21 12-21	○ 21-18 19-21 21-17		M 1-2 G 2-5 P 109-140	3

小学生男子複A (BDA) B ブ ロ ッ ク	小 西 田 川	金 藤 次 井	浅 武 田 木 田	西 田 渡 瀬	勝 敗	順 位
小田陽稀 (加古川JBC) 西川晴絆		○ 21-2 21-6	○ 21-13 21-13	○ 21-14 18-21 21-14	M 3-0 G 6-1 P 144-83	1
金次叶詩 (東条Win smash) 藤井智也	× 2-21 6-21		× 6-21 4-21	× 8-21 9-21	M 0-3 G 0-6 P 35-126	4
浅田龍叶 (NAKAO. J. B. C.) 武木田蒼士	× 13-21 13-21	○ 21-6 21-4		× 10-21 8-21	M 1-2 G 2-4 P 86-94	3
西田啓悟 (ひよどり) 渡瀬大翔	× 14-21 21-18 14-21	○ 21-8 21-9	○ 21-10 21-8		M 2-1 G 5-2 P 133-95	2

小学生男子複A (BDA) 決勝トーナメント

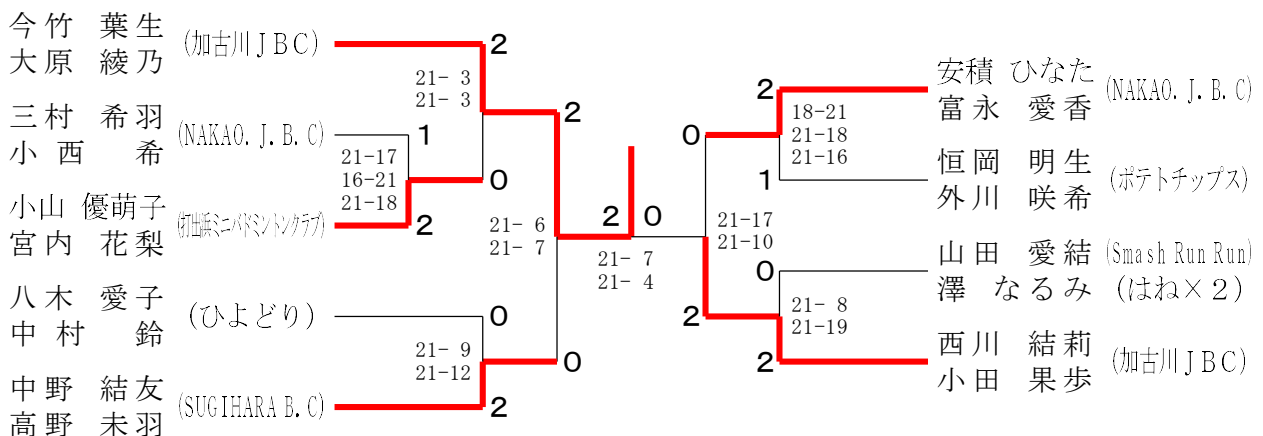


小学生女子複A (GDA) A ブ ロ ッ ク	今 竹 大 原	山 田 澤	恒 岡 外 川	勝 敗	順 位
今竹 葉生 (加古川JBC) 大原 綾乃		○ 21- 1 21- 2	○ 21- 5 21- 4	M 2-0 G 4-0 P 84-12	1
山田 愛結 (Smash Run Run) 澤 なるみ (はね×2)	× 1-21 2-21		× 19-21 15-21	M 0-2 G 0-4 P 37-84	3
恒岡 明生 (ポテトチップス) 外川 咲希	× 5-21 4-21	○ 21-19 21-15		M 1-1 G 2-2 P 51-76	2

小学生女子複A (GDA) B ブ ロ ッ ク	中 野 高 野	三 村 小 西	西 川 小 田	勝 敗	順 位
中野 結友 (SUGIHARA B. C) 高野 未羽		○ 21- 9 21-14	× 16-21 14-21	M 1-1 G 2-2 P 72-65	2
三村 希羽 (NAKAO. J. B. C) 小西 希	× 9-21 14-21		× 10-21 18-21	M 0-2 G 0-4 P 51-84	3
西川 結莉 (加古川JBC) 小田 果歩	○ 21-16 21-14	○ 21-10 21-18		M 2-0 G 4-0 P 84-58	1

小学生女子複A (GDA) C ブ ロ ッ ク	小 山 宮 内	安 積 富 永	八 木 中 村	勝 敗	順 位
小山 優萌子 (打出浜ミニバドミントンクラブ) 宮内 花梨		× 14-21 12-21	○ 21-19 14-21 21-18	M 1-1 G 2-3 P 82-100	2
安積 ひなた (NAKAO. J. B. C) 富永 愛香	○ 21-14 21-12		○ 19-21 21-12 21-13	M 2-0 G 4-1 P 103-72	1
八木 愛子 (ひよどり) 中村 鈴	× 19-21 21-14 18-21	× 21-19 12-21 13-21		M 0-2 G 2-4 P 104-117	3

小学生女子複A (GDA) 決勝トーナメント



小学生複BC (BC) A ブロック	福井 濱端	中尾 藤島	岩部 鈴木	勝敗	順位
福井 駿太 (太市BC) 濱端 幸人		× 14-21 14-21	○ 21-18 21-9	M 1-1 G 2-2 P 70-69	2
中尾 咲翔 (NAKAO. J. B. C) 藤島 修真 (太市BC)	○ 21-14 21-14		○ 21-7 21-9	M 2-0 G 4-0 P 84-44	1
岩部 佳一 (SUGIHARA B. C) 鈴木 柗碧	× 18-21 9-21	× 7-21 9-21		M 0-2 G 0-4 P 43-84	3

小学生複BC (BC) B ブロック	中村 黒川	津國 柳澤	神吉 吉崎	石川 青野	勝敗	順位
中村 碧 (SUGIHARA B. C) 黒川 和音		○ 21-8 21-8	○ 21-9 21-17	○ 21-19 21-11	M 3-0 G 6-0 P 126-72	1
津國 和來 (SUGIHARA B. C) 柳澤 彩花	× 8-21 8-21		× 15-21 5-21	× 18-21 17-21	M 0-3 G 0-6 P 71-126	4
神吉 紗瑛 (ポテトチップス) 吉崎 結菜	× 9-21 17-21	○ 21-15 21-5		○ 18-21 21-12 21-9	M 2-1 G 4-3 P 128-104	2
石川 優杏 (はね×2キッズ) 青野 里咲	× 19-21 11-21	○ 21-18 21-17	× 21-18 12-21 9-21		M 1-2 G 3-4 P 114-137	3

小学生複C決勝

